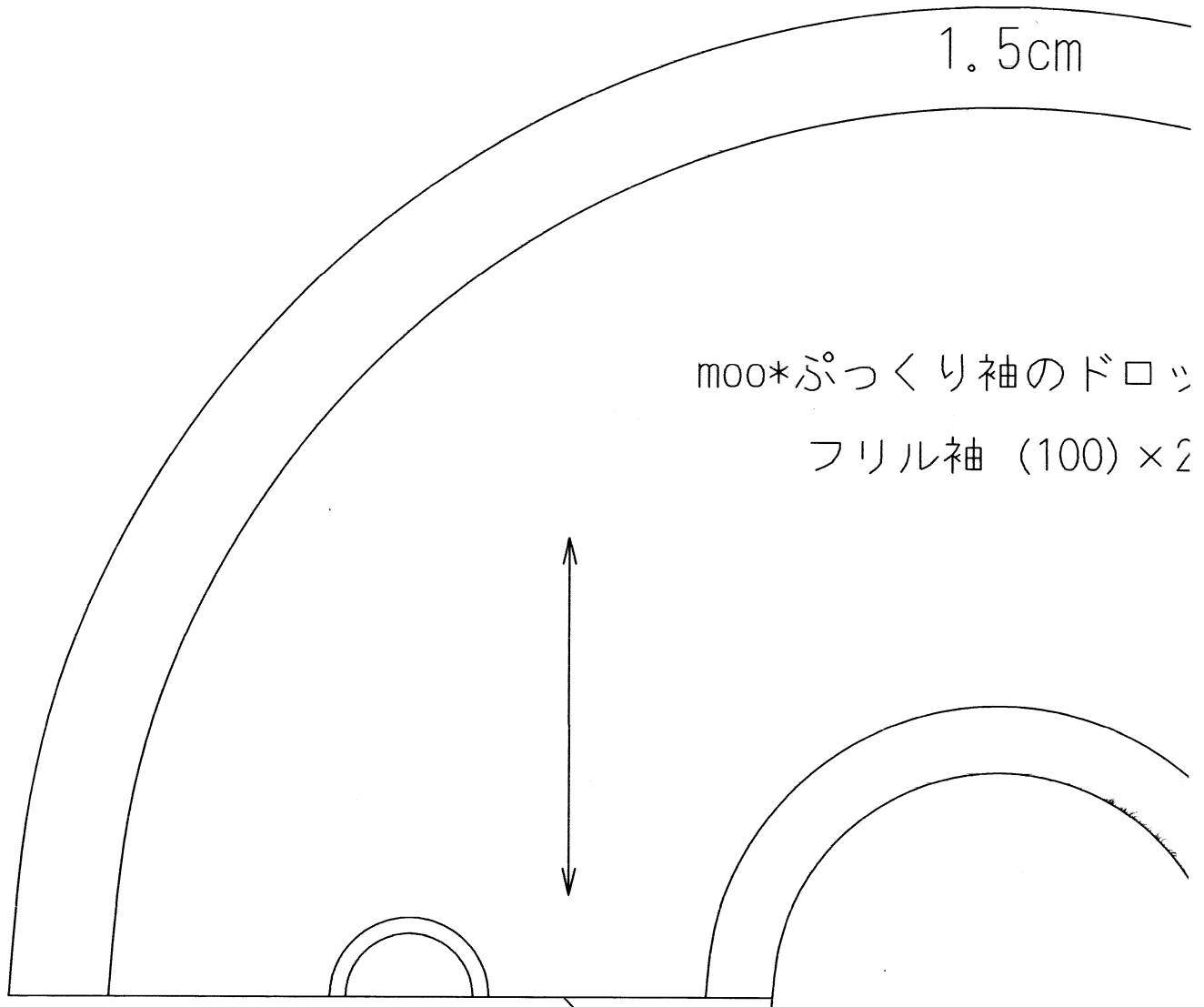


+

<1>
* ぷっくり袖のドロップT
フリルアレンジ袖

+

1

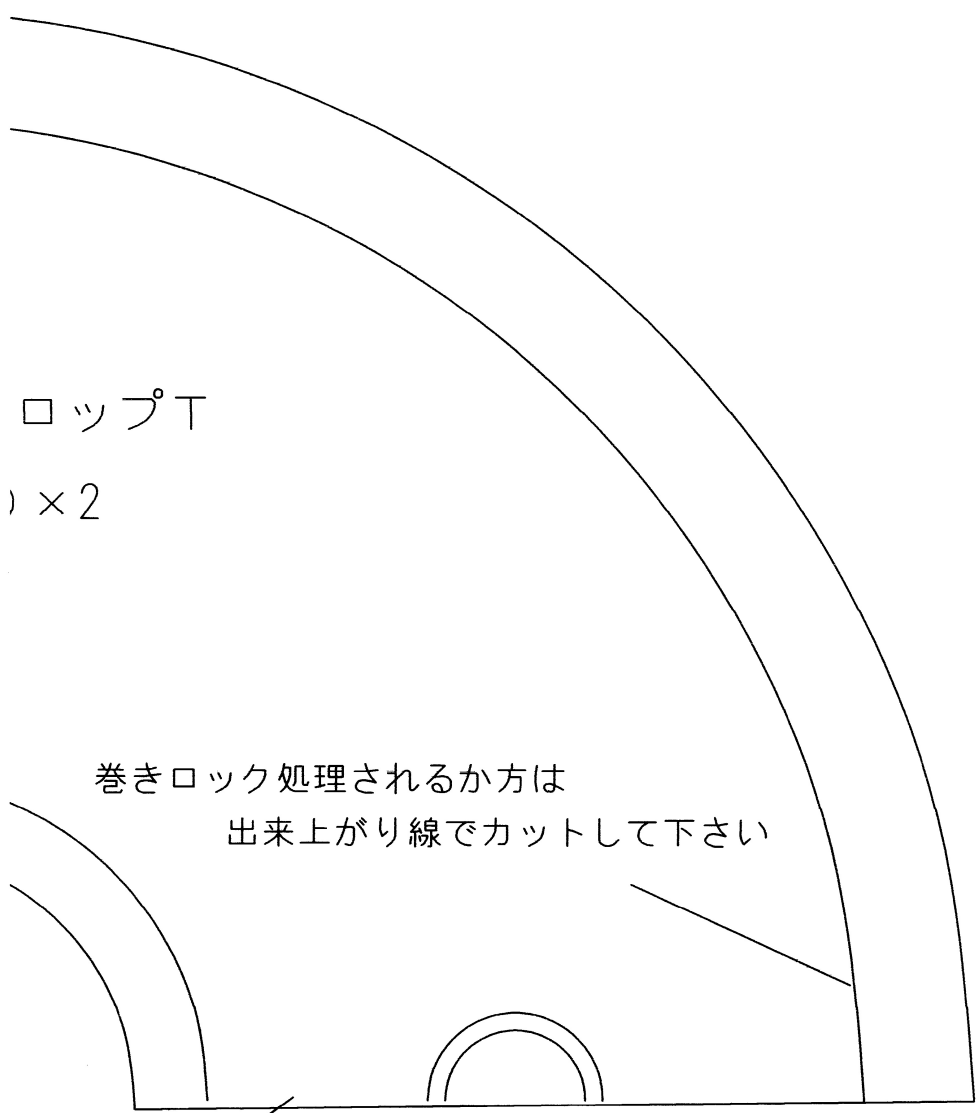


moo*ぷっくり袖のドロップ
フリル袖 (100) × 2

輪にして裁断してください

+

①



ロップT
) × 2

巻きロック処理されるか方は
出来上がり線でカットして下さい